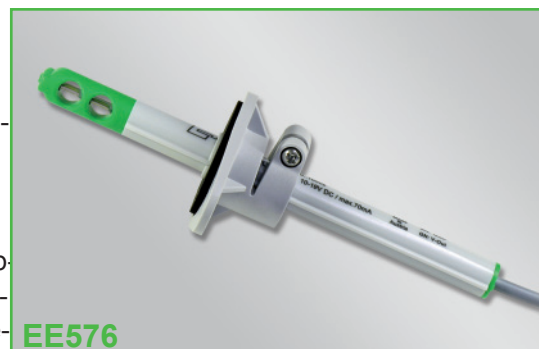


Серия EE576

Миниатюрный преобразователь для измерения маленьких скоростей

EE576 это компактный преобразователь скорости, предназначен для измерения маленьких значений скорости потока воздуха. Преобразователь оснащен новой сенсорной головкой с элементом E+E, работающим по принципу горячего пленочного анемометра. Прибор хорошо зарекомендовал себя в автомобилестроении. Благодаря своей конструкции датчики скорости E+E менее чувствительны к пыли и другим загрязнениям по сравнению с обычными термоэлементами. Это отражается на превосходной воспроизводимости и долгосрочной стабильности результатов измерений.



EE576

Заводская калибровка со специальной аэродинамической трубкой для маленьких скоростей обеспечивает оптимальную точность и максимальную чувствительность.

EE576 быстро и легко монтируется.

Направляющая рейка вдоль трубки зонда и соответствующий фланец определяют расположение самого зонда. С помощью монтажного фланца можно регулировать глубину погружения зонда.

Электроника, встроенная в трубку зонда, дает на выходе аналоговый сигнал 0-5В или 0-10В соответственно диапазону 0-1м/с или 0-2 м/с.

Типичные применения

контроль ламинарных потоков
 фильтры мониторинга
 вытяжные системы
 стерильные камеры

Особенности

превосходное соотношение цена/качество
 компактный корпус
 легкий и быстрый монтаж

Технические данные

Измеряемые значения

Рабочий диапазон ¹⁾	0...1м/с	0...2м/с
Выходной сигнал ¹⁾	0-5В (макс.1мА)	0-10В (макс.1мА)
0...1м/с / 0...2м/с		
Точность ²⁾ при 45% Н и 760 мм рт ст	0.2...1м/с:	0.2...2м/с
20...30°C:	±(0.05м/с +2% от изм.)	±(0.08м/с +4% от изм.)
10...40°C:	±(0.08м/с +4% от изм.)	±(0.12м/с +6% от изм.)
Время отклика при 1м/с t_{90}	тип. 4 с	

Общие

Напряжение питания ¹⁾	10 - 19В пост. тока или 19-29В пост.тока
Потребление тока	макс.70мА при 2м/с
Температурные диапазоны	рабочая температура: -20...60°C температура хранения: -30...60°C
Присоединение	0.5м кабель, ПВХ 3x0.25mm ² с кабелем и муфтой
Электромагнитная совместимость	EN61326-1 EN61326-2-3
Корпус / Класс защиты	поликарбонат/ IP20 (сенсор); IP40 (корпус)

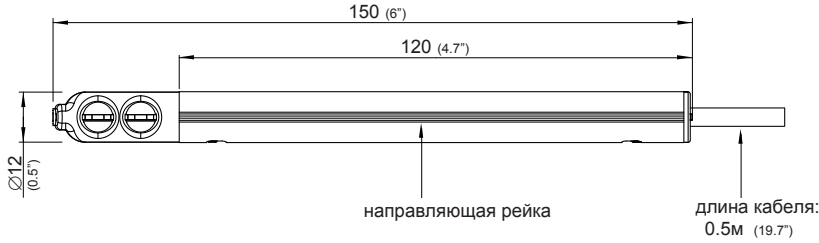


¹⁾ см. таблицу заказа

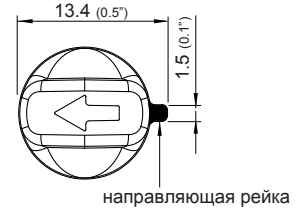
²⁾ Значение точности включает в себя погрешность заводской калибровки с коэффициентом повышения K=2 (стандартное двойное отклонение).

Размеры (мм)

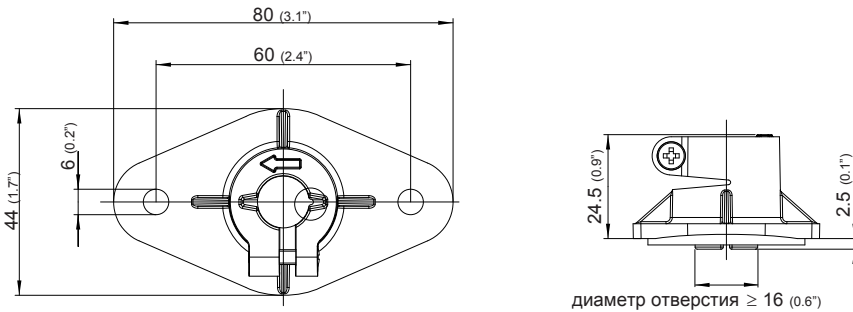
Зонд:



Фронтальная проекция сенсорной головки:



Фланец (включен в комплект поставки):



Обозначение кабеля

- белый → V+
- коричневый → заземление
- зеленый → выходной сигнал

Таблица заказа

МОДЕЛЬ	ВЫХОДНОЙ СИГНАЛ	РАБОЧИЙ ДИАПАЗОН	ПИТАНИЕ	ДЛИНА КАБЕЛЯ
скорость воздуха (V)	0 - 5В (2)	0...1м/с (A)	10 - 19В пост.тока (1)	0.5м (1.6") (-----)
	0 - 10В ¹⁾ (3)	0...2м/с (B)	19 - 29В пост.тока (2)	2м (6.5") (K200)
EE576-				

1) только с питанием 19-29В пост. тока

Пример заказа

EE576-V2B1K200

- Модель: скорость воздуха
- Вых. сигнал: 0 - 5В
- Рабочий диапазон: 0...2м/с
- Питание: 10-19В пост. тока
- Длина кабеля: 2м